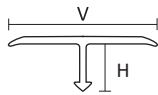




## Jointec® T PROFILE

### Jointec T PROFILE TP LATÃO

Perfil de remate e transição em latão.



TP latão



### Jointec T PROFILE TP LATÃO

Os perfis Jointec T PROFILE são perfis de remate e proteção especialmente desenvolvidos para a transição de revestimentos em pavimentos adjacentes onde não existem diferenças de altura.

As vistas variam entre 15 mm, 20 mm e 25 mm, oferecendo soluções variadas para a transição de pavimentos.

Utilizado também na separação e decoração entre os diversos tipos de revestimentos.

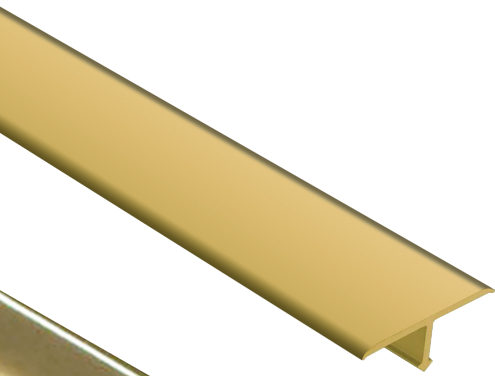
A variedade de acabamentos permite obter diversas soluções decorativas e estéticas para os diferentes tipos de pavimento. Instalação simples. Recomendado para espaços interiores.

### Material

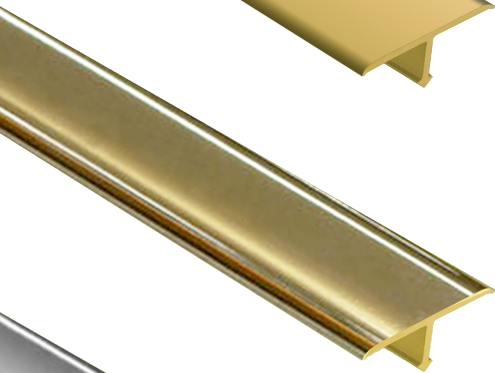
Jointec T PROFILE está disponível em Latão Natural, Latão Polido, Latão Cromado e Latão Envelhecido.

### Instalação

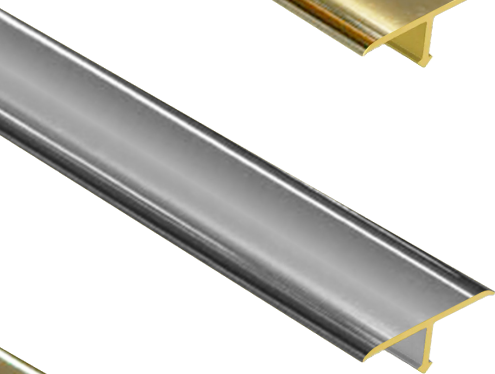
- 1 - Escolher o perfil T PROFILE de acordo com a vista e a cor que se pretende;
- 2 - Limpar o interior de uma junta com uma profundidade de pelo menos 7mm;
- 3 - Preencher a junta com adesivo/mástique;
- 4 - Pressionar o perfil T PROFILE até que esteja completamente embutido na cola e encostado ao revestimento.



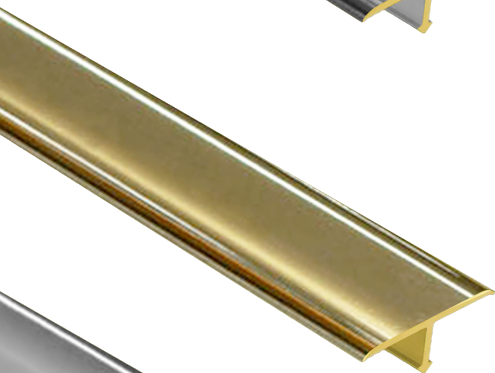
**Comprimento= 2,50m**  
**H=9mm para V=15mm**  
**H=7mm para V=25mm**



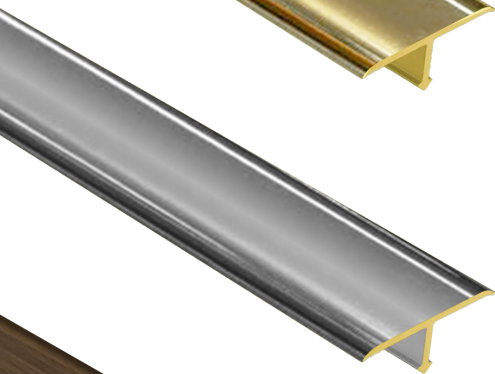
**Comprimento= 2,50m**  
**H=9mm para V=15mm**  
**H=7mm para V=25mm**



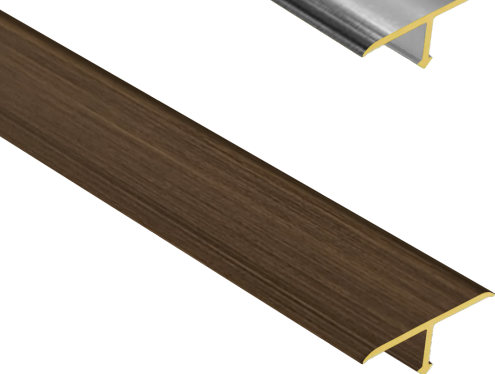
**Comprimento= 2,50m**  
**H=9mm para V=15mm**  
**H=7mm para V=25mm**



**Comprimento= 2,70m**  
**H=7mm**



**Comprimento= 2,70m**  
**H=7mm**



**Comprimento= 2,70m**  
**H=7mm**

**Latão Natural**

V=mm	Ref. <sup>a</sup>
15	TP 1560
25	TP 2560

**Latão Polido**

V=mm	Ref. <sup>a</sup>
15	TP 1561
25	TP 2561

Com película de proteção

**Latão Cromado**

V=mm	Ref. <sup>a</sup>
15	TP 1563
25	TP 2563

**Latão Polido**

V=mm	Ref. <sup>a</sup>
15	TP 1561/270
20	TP 2061/270
25	TP 2561/270

**Latão Cromado**

V=mm	Ref. <sup>a</sup>
15	TP 1563/270
20	TP 2563/270
25	TP 2563/270

**Latão Envelhecido**

V=mm	Ref. <sup>a</sup>
15	TP 1566/270
20	TP 2566/270
25	TP 2566/270

Disponibilidade sob pedido