



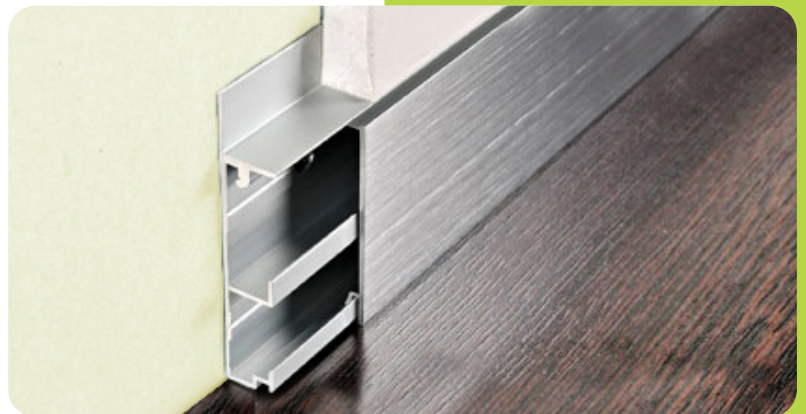
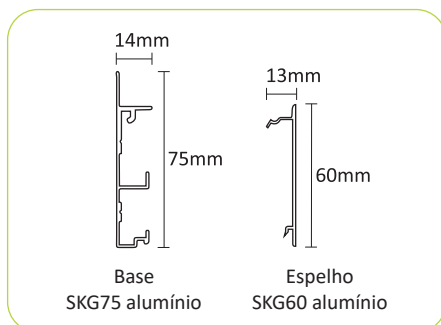
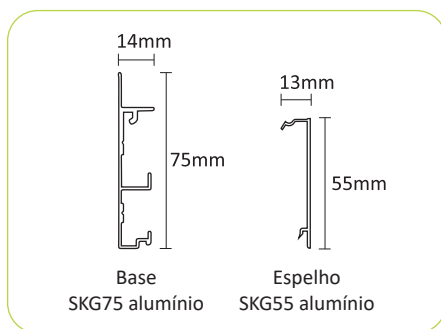
Jointec® SKIRTING BOARDS SKG

Jointec SKIRTING SKG75, SKG55 e SKG60 ALUMÍNIO

Rodapé em alumínio indicado para aplicação em placas de gesso cartonado e reboco.

SKG55 com U negativo de 5mm.

SKG60 sem U negativo.



Jointec SKIRTING BOARDS SKG60

Os perfis Jointec SKIRTING Boards SKG são rodapés em alumínio para instalação embutida em paredes de gesso cartonado ou reboco. Permitem um acabamento nivelado à face da parede, proporcionando uma solução moderna e discreta.

Disponível versão com U negativo de 5mm e sem U negativo.

Material

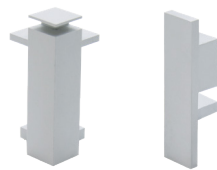
Os perfis Jointec SKIRTING Boards SKG55 e SKG60 estão disponíveis em Alumínio Prata Mate, Alumínio Prata Mate Escovado e Alumínio Lacado Branco RAL 9016. A base SKG75 está disponível apenas em Alumínio Prata Mate.

Instalação

- 1 - Fixar a base SKG75 na estrutura do gesso cartonado com parafusos ou no suporte existente com mastique/adesivo;
- 2 - Efectuar os cortes necessários, usando serra manual ou disco de corte específico para alumínio;
- 3 - Aplicar o gesso cartonado/ reboco à face da aba do perfil;
- 4 - Aplicar o espelho na base SKG75 e aplicar as peças especiais nos ângulos.

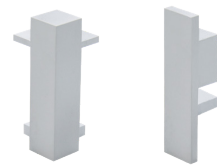


Comprimento= 2,00ml
H= Altura



SKG55-C SKG60-T

Comprimento= 2,00ml
H= Altura
 Com U negativo de 5mm.
 Disponíveis peças especiais de ângulo (SKG55-C) e topo (SKG60-T), sob pedido.



SKG60-C SKG60-T

Comprimento= 2,00ml
H= Altura
 Sem U negativo.
 Disponíveis peças especiais de ângulo (SKG60-C) e topo (SKG60-T), sob pedido.

Base Alumínio Prata Mate

H=mm	Ref.ª
75	SKG 7551

Espelho Alumínio Prata Mate

H=mm	Ref.ª
55	SKG 5551

Espelho Alumínio Prata Mate Escovado

H=mm	Ref.ª
55	SKG 5552

Espelho Alumínio Lacado Branco RAL 9016

H=mm	Ref.ª
55	SKG 5501L

Espelho Alumínio Prata Mate

H=mm	Ref.ª
60	SKG 6051

Espelho Alumínio Prata Mate Escovado

H=mm	Ref.ª
60	SKG 6052

Espelho Alumínio Lacado Branco RAL 9016

H=mm	Ref.ª
60	SKG 6001L